

EKSKAVATORA EĻĻOŠANA

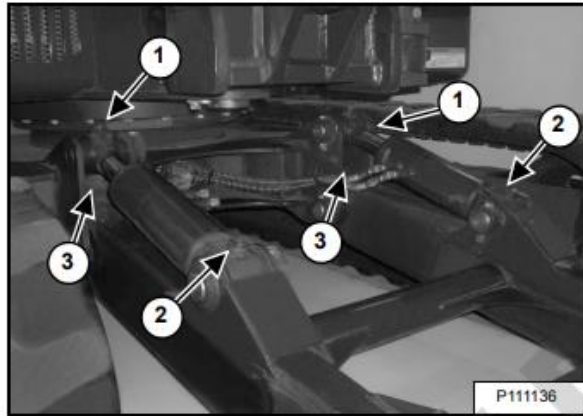
Eļļošanas vietas

Lai mašina darbotos, kā paredzēts, eļļojiet ekskavatoru atbilstoši informācijai sadaļā APKOPES GRAFIKS. (Skatīt APKOPES GRAFIKS 109 lpp.)

Katru reizi, kad ekskavators tiek eļļots, atzīmējiet nostrādātās stundas.

Eļļojot mašīnu, vienmēr izmantojiet labas kvalitātes universālu smērvielu uz litija bāzes. Ievadiet smērvielu, līdz tā sāk spiesties lauka pa spraugām.

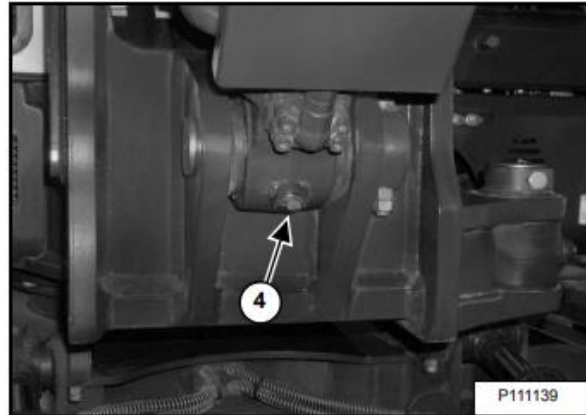
245 attēls



Atsauces apraksts(nipeļu skaits)

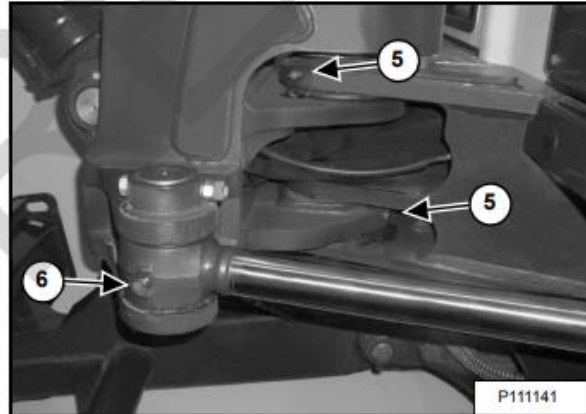
1. Vērstuves cilindra stieņa gals (2)
2. Vērstuves cilindra pamatnes gals (2)
3. Lāpstas šarnīri (2) [245 attēls]

246 attēls



4. Izlices cilindra stieņa gals (1) [246 attēls]

247 attēls

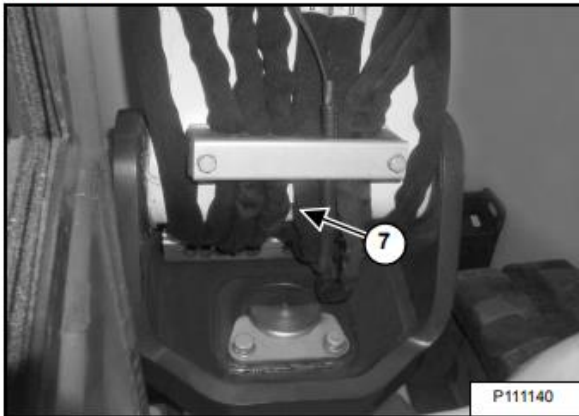


5. Strēles šūpotnes tapa (2)
6. Izlices pagriešanas cilindra pamatnes gals (1) [247 attēls]

EKSKAVATORA EĻĻOŠANA (TURPINĀJUMS)

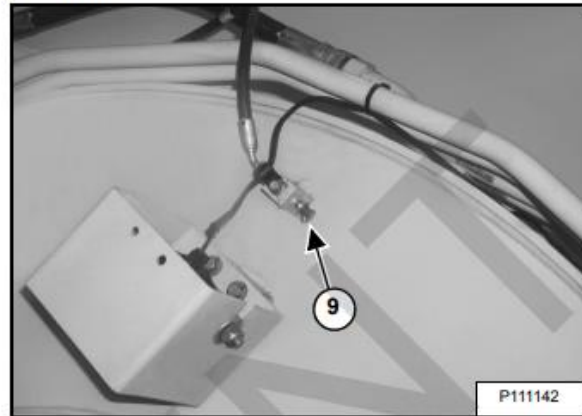
Eļļošanas punkti (turpinājums)

248 attēls



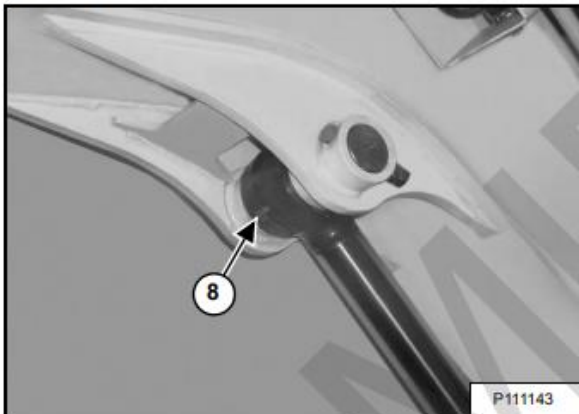
7. Izlīces šarnīrs (1) [248 attēls]

250 attēls



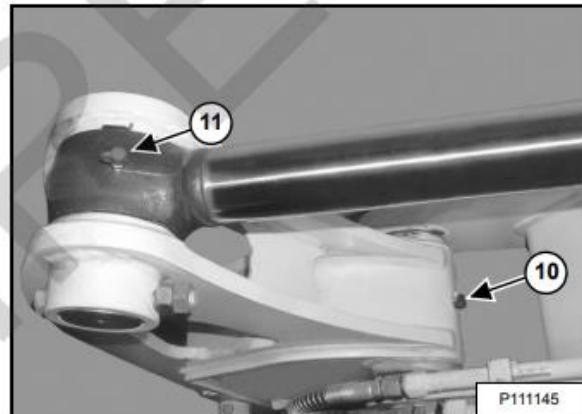
9. Strēles cilindra pamatnes gals (1) [250 attēls]

249 attēls



8. Izlīces cilindra stieņa gals (1) [249 attēls]

251 attēls



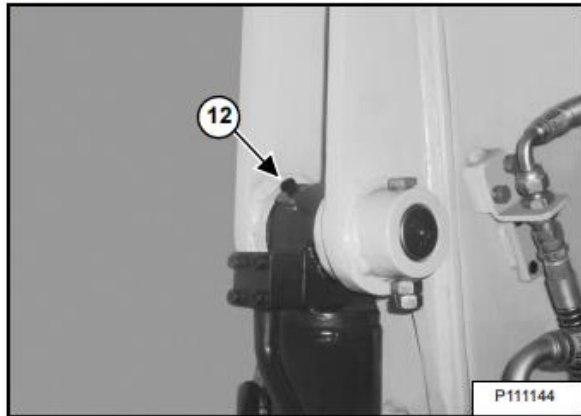
10. Strēles šarnīrs (1) [251 attēls]

11. Strēles cilindra stieņa gals (1)

EKSKAVATORA EĻĻOŠANA (TURPINĀJUMS)

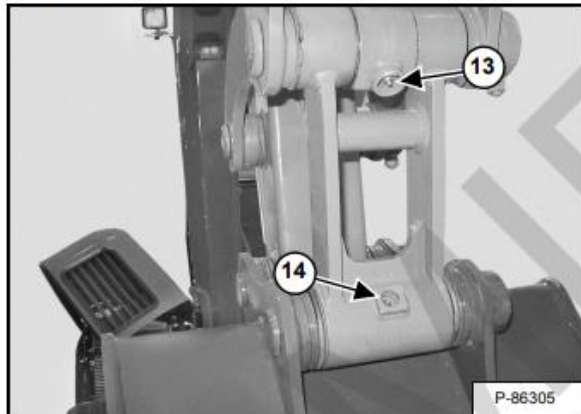
EĻĻošanas punkti (turpinājums)

252 attēls



12. Kausa cilindra pamatnes gals (1) [252 attēls]

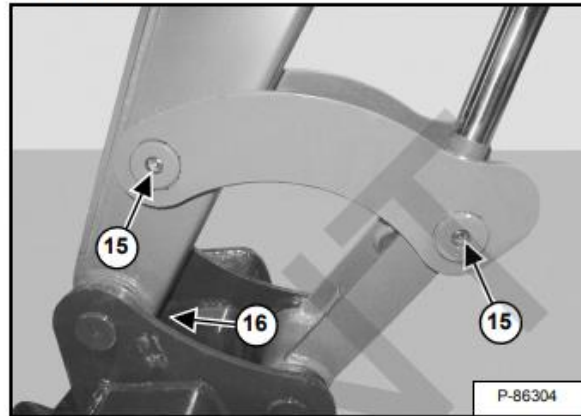
253 attēls



13. Kausa cilindra stieņa gals (1)

14. Kausa savienojums (1) [253 attēls]

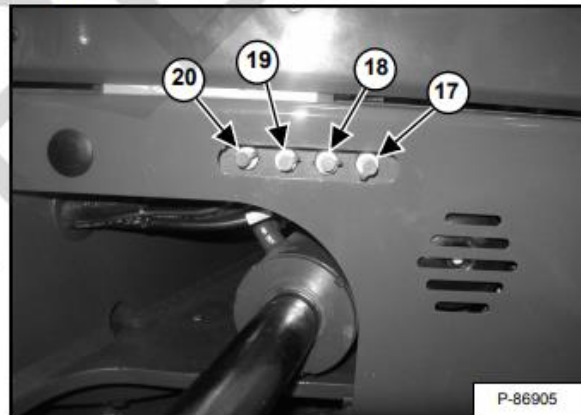
254 attēls



15. Savienojuma šarnīra tapa (2)

16. Strēle (1) [254 attēls]

255 attēls



EĻĻojiet tālāk minētos hidrauliskā ekskavatora punktus saskaņā ar APKOPES GRAFIKĀ norādītajiem eĻĻošanas intervāliem. (Skatīt APKOPES GRAFIKS 109 lpp.)

17. Izlices pagriešanas cilindra pamatnes gals (1)

18. Pagriešanas dzinēja redukcijas zobrats (1)

19. Pagriešanas gredzena ieliktnis (1)

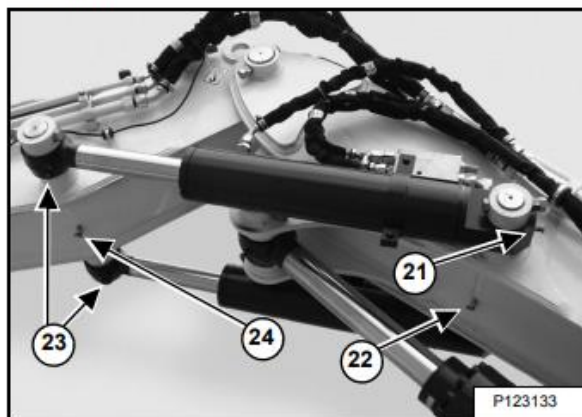
20. Pagriešanas zobrats (1). (Iepildiet 3-4 smērvielas devas un pagrieziet augšējo struktūru par 90°. Iepildiet 3-4 smērvielas devas un vēlreiz pagrieziet augšējo struktūru par 90°. Atkārtojiet šo procedūru, līdz pagriešanas zobrats ir iesmērēts četrās pozīcijās.) [255 attēls].

EKSKAVATORA EIĻĻOŠANA (TURPINĀJUMS)

EiĻĻošanas punkti (turpinājums)

Ar ņarnīru savienotā izlice (ja ir aprīkojumā)

256 attēls



- 21. Ar ņarnīru savienotās izlices cilindru pamatnes gals (2)
- 22. Ar ņarnīru savienotās izlices cilindru pamatnes gala ņarnīrs (1)
- 23. Ar ņarnīru savienotās izlices cilindru stieņa gals (2)
- 24. Ar ņarnīru savienotās izlices cilindru stieņa gala ņarnīrs (1). [256 attēls]

257 attēls



- 25. Ar ņarnīru savienotās izlices ņarnīrs (1) [257 attēls]